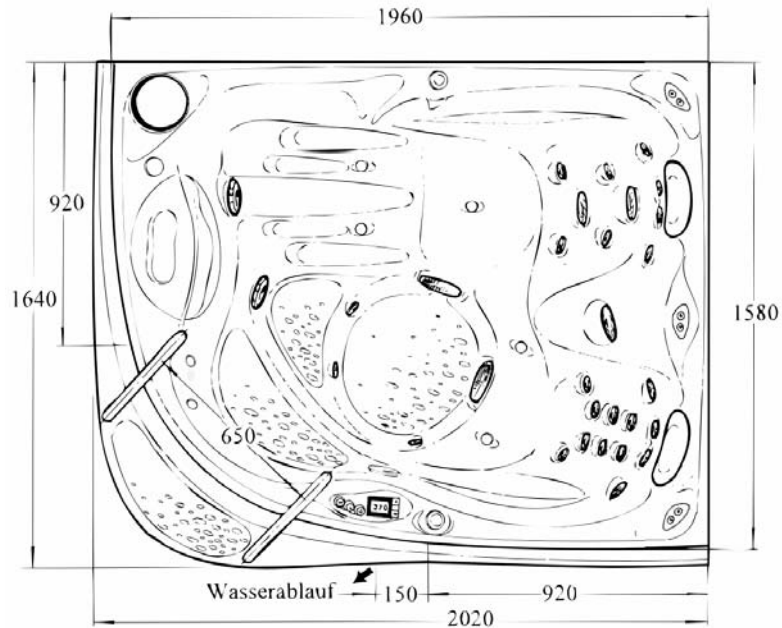




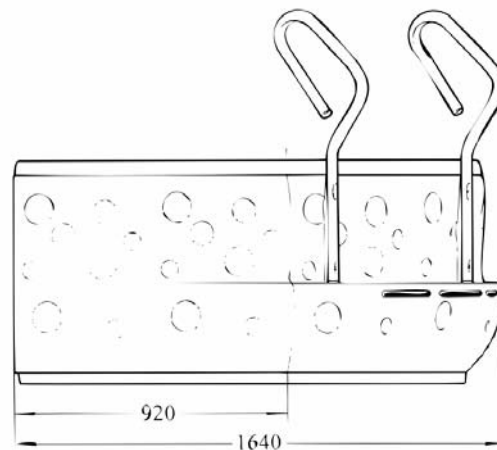
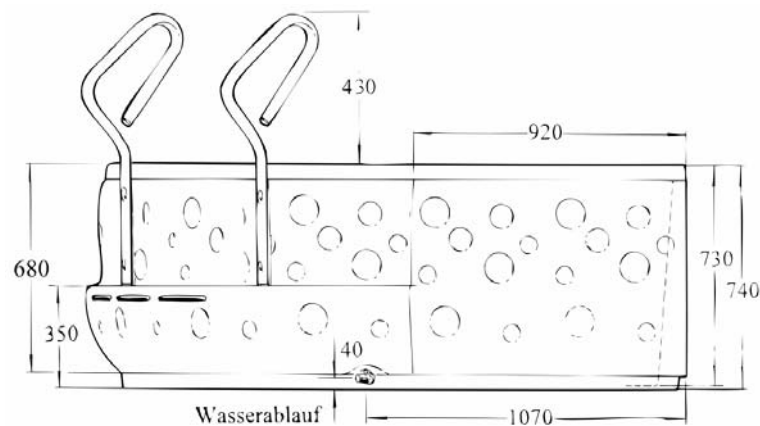
Kompaktversion



Whirlpool für 2 Personen mit integrierter Filteranlage, 20 Akupressurdüsen, 3 Turbodüsen, 2 CYCLONE - Rotationsdüsen, 8 Luftsprudeldüsen, System-Computersteuerung, Massageregler (stufenlos elektronisch regelbar), Luftregler, Kopfpolster (ACHTUNG: Umfangreiche Sonderausstattungen - siehe Preisliste!)

Technische Daten (Whirlpool)

Leergewicht:	ca. 220 kg
Wasserinhalt:	ca. 850 Liter
Pumpenleistung:	ca. 400 l/min pro Pumpe (insgesamt ca. 800 l/min.)
Filterleistung:	ca. 200 l/min
Luftgebläse:	ca. 250 l/min
Stromaufnahme max.:	7,3 kW
Netzanschluss und Absicherung:	400 V, 50 Hz, 3-polig abschaltbarer Sicherungsautomat (mindestens 16A, Ausführung B, C oder K) mit separatem FI-Schutzschalter ($I_{\Delta N} \triangleq 0,030A$)



Ihr Whirlpool benötigt als Stellfläche einen ebenen, waagrecht ausgerichteten Boden, bei dem eine statische Belastbarkeit von ca. 450 kg/m² (Belastungswert bei befülltem Pool, inklusive badender Personen) gewährleistet sein muss. Der Whirlpoolboden muss vollflächig aufliegen!

ACHTUNG Sollte die Verlegung einer Fußbodenheizung geplant sein, sparen Sie bitte den Platz an dem Ihr Whirlpool stehen soll, aus. Eine Bodenheizung unter dem Pool ist nicht sinnvoll.

Alle Bodenbeläge, Wand- und Deckenbeschichtungen müssen eine nasszellengerechte Beschaffenheit aufweisen, um Schäden durch Wasserdampf und Spritzwasser zu vermeiden.

Am Aufstellplatz des Pools muss eine ausreichende Wasser-Ablaufmöglichkeit vorhanden sein (Bodenablauf), da der Whirlpool durch einen technischen Defekt (Rohrbruch o.ä.) seinen gesamten Wasserinhalt verlieren kann. Die Haftung für Wasserschäden jeglicher Art wird grundsätzlich abgelehnt.

An dieser Stelle weisen wir nochmals darauf hin, dass Sie als Kunde für die Zugänglichkeit zum Whirlpool und seinen Komponenten im Reparatur- und Servicefall verantwortlich sind. Servicearbeiten können später nur dann durchgeführt werden, wenn Zugang zur entsprechenden Stelle im und am Whirlpool besteht. Für diese Arbeiten ist der gesamte Treppenbereich der Pools freizuhalten. Beim Sania 950 betrifft dies auch die Seitenteile links und rechts der Treppe.

Ausstattung SANIA	950
Zahl der Massageplätze	2
Ergonomische Massageliege	1
Ergonomische Massagesitze	1
Acryl - Wanne (wärmeisoliert)	•
PICHLER Jet-Pumpe 400V, 2-stufig (auf Wunsch 230V)	1
PICHLER Jet-Pumpe 400V, 1-stufig (auf Wunsch 230V)	1
menügeführte Digitalsteuerung	•
SANIA Einweg-Filtersystem	•
Heizung 4,080 kW	•
PICHLER Ozonsystem	•
Luftsprudelsystem inkl. Luftvorwärmung	•
Massageregung elektronisch	•
Turbojet (Gegenstromdüsen)	3
CYCLONE - Rotationsdüsen	2
Akupressurdüsen	20
Kopfpolster	2
Wasserstandsensoren	•
Halogen Unterwasserbeleuchtung mit farbigen Vorsatzlinsen	•
Poolpflegeset, inkl. Ersatzfilter	•
Wannenträgerkonstruktion (Alu)	•
ABS - Kunststoffboden	•
Kunststoff Außenverkleidung, grau, Witterungsbeständig	•
Haltereling, 2-fach	•
Aromatherapie	•
Sonderzubehör SANIA	950
Farblicht Therapie Modul (Nr. A581)	•
Poolabdeckung f. Außenbereich, grau, verschließbar (Nr. 1246)	•
Poolabdeckung f. Innenbereich, weiß, 3-teilig (Nr. E152)	•

Kunde: _____

Ort: _____

Kommission: _____

Datum: _____

Verkäufer: _____

Telefon: _____

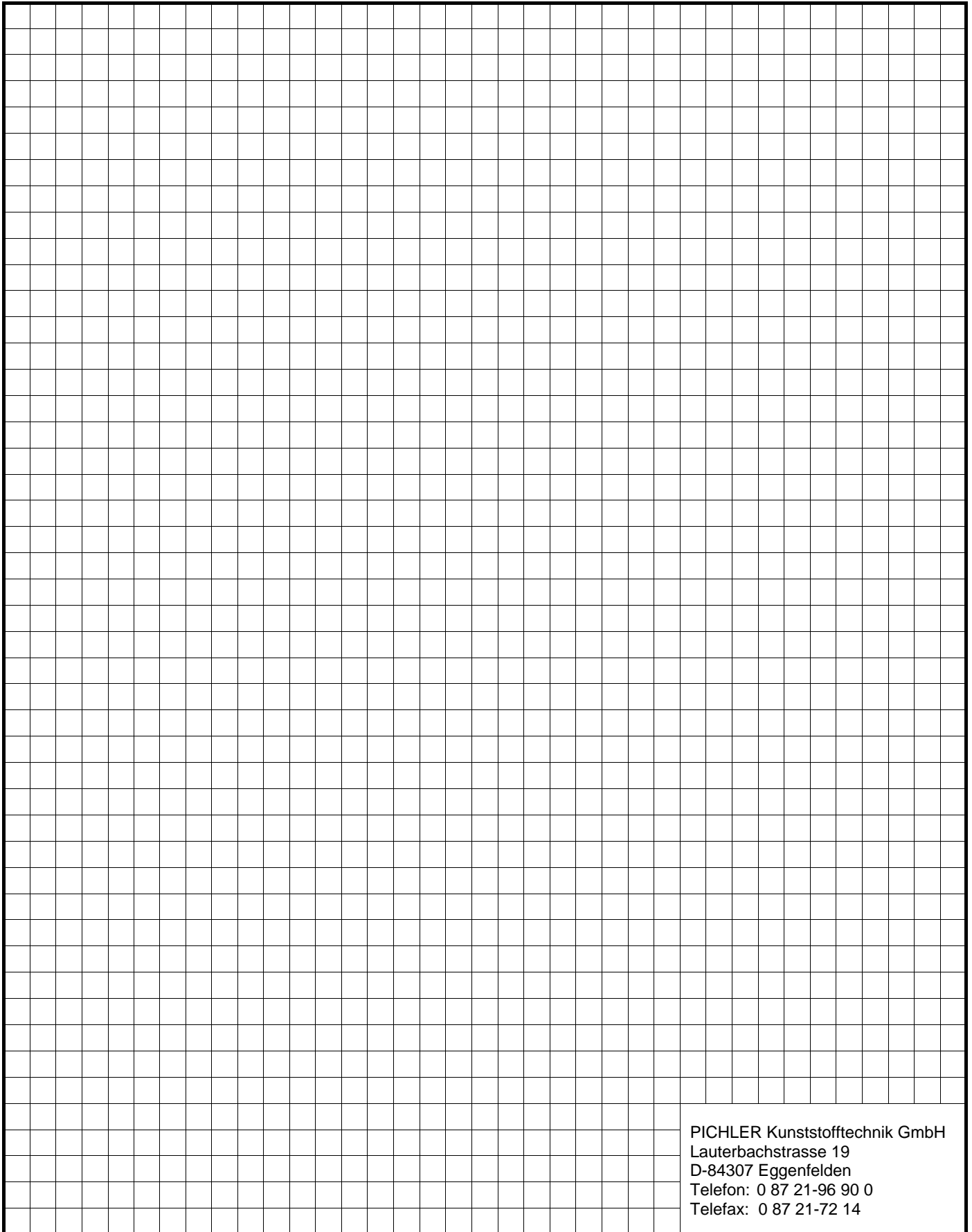
Liefertermin: _____

Lieferanschrift: _____

Zutreffendes ankreuzen

SANIA	950			
Pool (interne Technik)	<input type="checkbox"/>			
Anschluss 230V	<input type="checkbox"/>			
Anschluss 400V	<input type="checkbox"/>			
Wannenfarbe (weiß)	<input type="checkbox"/>			
Außenverkleidung (Farbe solar)	<input type="checkbox"/>			
Außenverkleidung (Farbe weiß)	<input type="checkbox"/>			
Außenverkleidung (Farbe gelb)	<input type="checkbox"/>			
Außenverkleidung (Farbe grau)	<input type="checkbox"/>			
Gegen Aufpreis				
Farblicht Therapie Modul	<input type="checkbox"/>			
Poolabdeckung f. Innenbereich	<input type="checkbox"/>			
Poolabdeckung f. Außenbereich	<input type="checkbox"/>			

Raum für Skizzen:



A large rectangular area filled with a fine grid of small squares, intended for technical sketches or drawings.

PICHLER Kunststofftechnik GmbH
Lauterbachstrasse 19
D-84307 Eggenfelden
Telefon: 0 87 21-96 90 0
Telefax: 0 87 21-72 14

Ab sofort können wir Ihren Pool auch mit vollautomatischer Wasseraufbereitung anbieten!

Die neue Technik zur Reinigung und Befüllung des Whirlpools gewährleistet optimale Hygiene und hervorragende Wasserqualität für ungetrübten Badespass. Das System sorgt für eine genaue Beimischung der notwendigen Chemikalien (keine Über- oder Unterdosierung) und bietet so absolute Sicherheit in Bezug auf Hygiene und Betriebszuverlässigkeit. Die Wasser-Niveau-Regelung sorgt für die Nachfüllung verdrängten Wassers und beinhaltet einen Überlaufschutz.

Mögliche Automationen:



Vollautomatische Wasserstandsregelung



Vollautomatische Frischwasser-Zudosierung (Badegast bezogen)



Vollautomatische pH-Regelung



Vollautomatische Chlor-Dosierung (Elektrolyse-Verfahren)



Vollautomatische Aktivsauerstoff-Dosierung



Sandfilteranlage mit manueller oder vollautomatischer Rückspülung

Hinweise für den elektrischen Anschluss von PICHLER - Whirlpools

Alle PICHLER Whirlpools sind serienmäßig mit Drehstrommotoren - 400V (Motor 1, 2 und 3) ausgerüstet. Auf Wunsch können Wechselstrommotoren (230V) eingebaut werden.

Der Anschluss muss von einem qualifizierten Elektriker nach den VDE - Vorschriften vorgenommen werden!

Übersicht Leistungsaufnahme PICHLER Whirlpools

400V- Anschluss	S 700 / 750	S 800 / 850	S 900 / 950	S 1400 / 1450	S 1500 / 1550
Heizung 2 x 2040 W	4080 W	4080 W	4080 W	4080 W	4080 W
Motor 1	1000 W	1000 W	1000 W	1000 W	1000 W
Motor 2		1000 W	1000 W	1000 W	1000 W
Motor 3					1000 W
Gebläse		1100 W	1100 W	1100 W	1100 W
Ozongerät		80 W	80 W	80 W	80 W
Beleuchtung 12V	20 W	20 W	20 W	20 W	20 W
Gesamt - Leistungsaufnahme	5100 W	7280 W	7280 W	7280 W	8280 W

230V- Anschluss	S 700 / 750	S 800 / 850	S 900 / 950	S 1400 / 1450	S 1500 / 1550
Heizung 1 x 2040 W	2040 W	2040 W	2040 W	2040 W	2040 W
Motor 1	1100 W	1100 W	1100 W	1100 W	1100 W
Motor 2		1100 W	1100 W	1100 W	1100 W
Motor 3					1100 W
Gebläse		1100 W	1100 W	1100 W	1100 W
Ozongerät		80 W	80 W	80 W	80 W
Beleuchtung 12V	20 W	20 W	20 W	20 W	20 W
Gesamt - Leistungsaufnahme	3160 W	5440 W	5440 W	5440 W	6540 W

Für den Anschluss eines Whirlpools > mit Drehstrommotoren (400V) ist ein 5-adriges Kraftstromkabel,
> mit Wechselstrommotoren (230V) ist ein 3-adriges Kabel erforderlich.

Der Kabelquerschnitt ist abhängig von der Leistungsaufnahme des Whirlpools (siehe Tabelle) und der Kabellänge!

Kabelquerschnitt: 400V mindestens 2,5 mm²

230V mindestens 4,0 mm²

Absicherung: 400V 3-poliger abschaltbarer Sicherungsautomat (mind. 16A, Ausführung B, C oder K)
mit separatem FI-Schutzschalter ($I_{\Delta N} \triangleq 0,030A$)

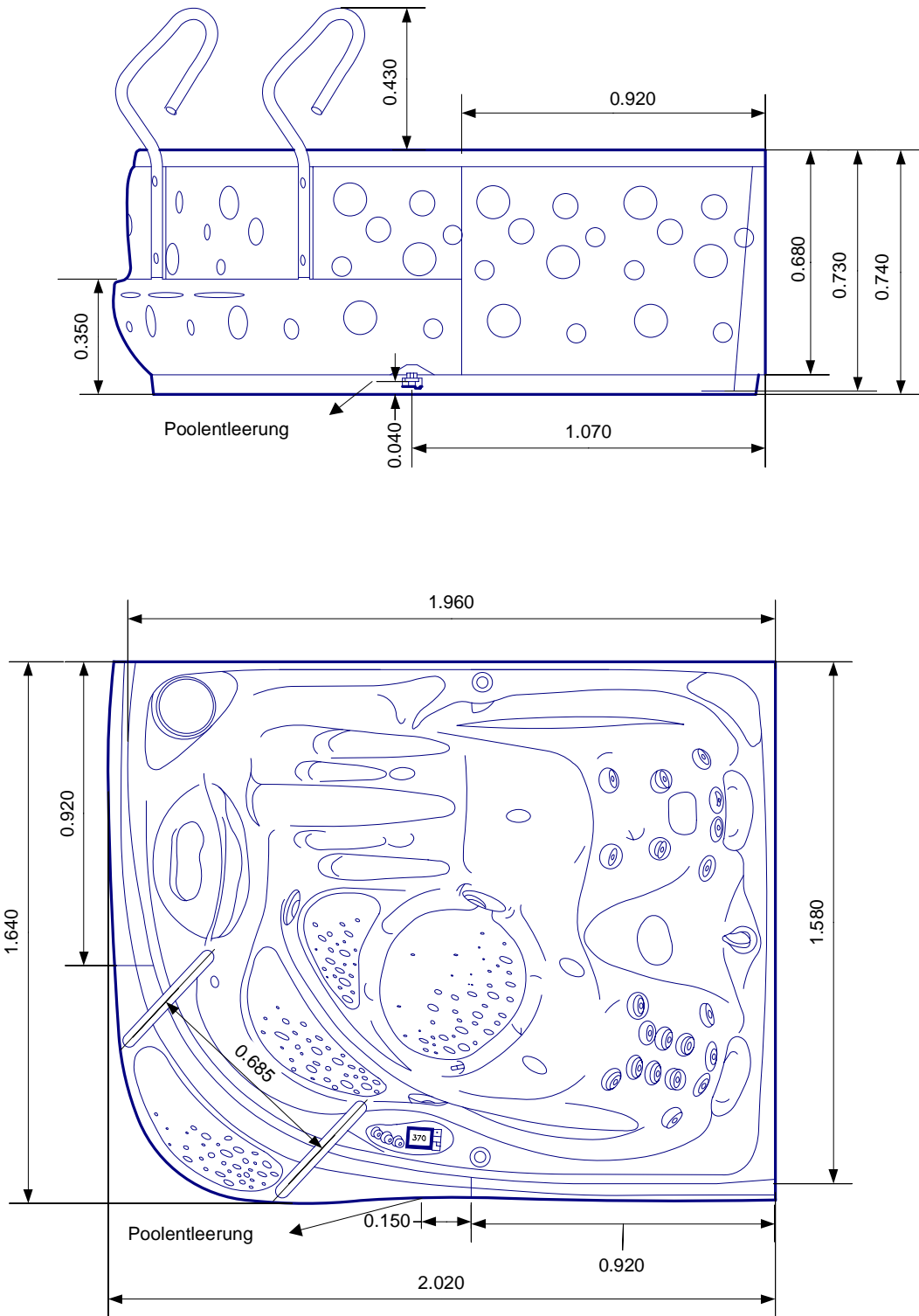
230V 1-poliger abschaltbarer Sicherungsautomat (mind. 25A, Ausführung B, C oder K)
mit separatem FI-Schutzschalter ($I_{\Delta N} \triangleq 0,030A$)

Achtung!

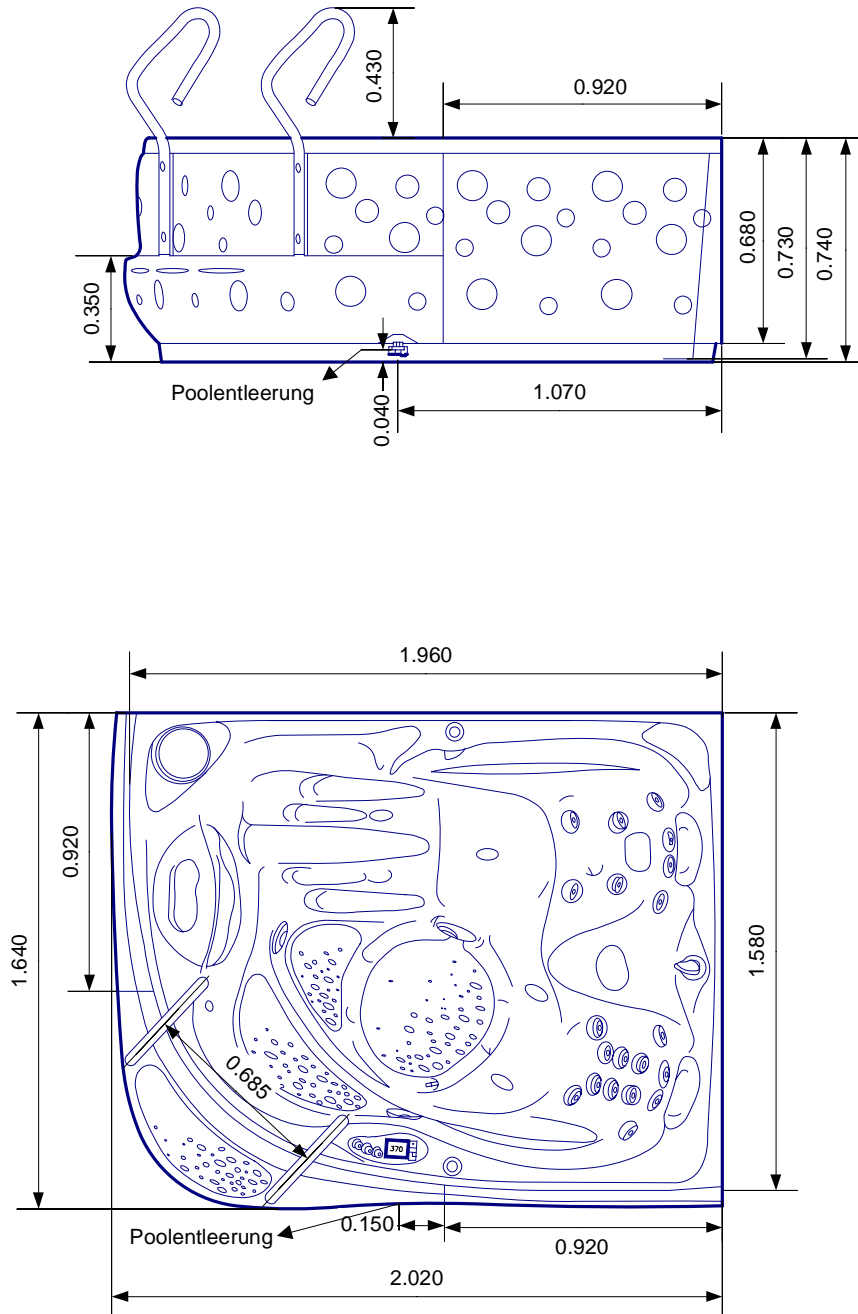
!! Bitte unbedingt ein *separates* und *ausreichend langes* Kabel verlegen (siehe unten) !!

„x“ m	Zuleitung zum Standort des Pools
+ 8,0 m	freiliegendes Kabel für den tatsächlichen Anschluss des Pools
≡ m	benötigte Gesamtlänge Kabel

Maße Whirlpool



Maße Whirlpool



Maße Whirlpool

